

TEILEGUTACHTEN
TÜV NORD PART CERTIFICATE
TGA Art 8.2**Nr.: TU-026269-10-024**

über die Vorschriftsmäßigkeit eines Fahrzeugs bei bestimmungsgemäßigem Ein- oder Anbau von Teilen gemäß §19 Abs.3 Nr.4 StVZO
on the compliance of a vehicle when parts are properly installed and fitted to the car in accordance with §19 Par.3 No.4 StVZO

für das Teil / den Änderungsumfang : **Sonderfahrwerksfedern**
for the part / scope of modification *Special suspension springs*

vom Typ : **E1035029, E2035064**
of the type



des Herstellers : **Heinrich Eibach GmbH**
from the manufacturer

Am Lennedamm 1
57413 Finnentrop

0. Hinweise für den Fahrzeughalter
Instructions for vehicle owner

note from the translator: *The following instructions refer to the German regulations. In other countries different regulations may apply. In any case carefully read and follow the technical guidelines given for your safety and driving pleasure!*

Unverzügliche Durchführung und Bestätigung der Änderungsabnahme:
Performance and confirmation without delay of modification acceptance:

Durch die vorgenommene Änderung erlischt die Betriebserlaubnis des Fahrzeuges, wenn nicht unverzüglich die gemäß StVZO § 19 Abs. 3 vorgeschriebene Änderungsabnahme durchgeführt und bestätigt wird oder festgelegte Auflagen nicht eingehalten werden !
Nach der Durchführung der technischen Änderung ist das Fahrzeug unter Vorlage des vorliegenden Teilegutachtens unverzüglich einem amtlich anerkannten Sachverständigen oder Prüfer einer Technischen Prüfstelle oder einem Prüflingenieur einer amtlich anerkannten Überwachungsorganisation zur Durchführung und Bestätigung der vorgeschriebenen Änderungsabnahme vorzuführen.

With the modification the type approval of the vehicle will expire if the modification acceptance provided for in StVZO § 19 Par. 3 is not performed and confirmed without delay or if conditions laid down are not complied with !

After performance of the technical modification, the vehicle must be presented without delay together with the present TÜV Nord part certificate to an officially recognised inspector or tester at a Technical Inspection Centre or an inspection engineer from an officially recognised inspection organisation to perform and confirm the specified modification acceptance.

Einhaltung von Hinweisen und Auflagen:

Compliance with instructions and conditions:

Die unter III. und IV. aufgeführten Hinweise und Auflagen sind dabei zu beachten.

The instructions and conditions given in III. and IV. must be complied with.

Mitführen von Dokumenten:

availability of documents:

Nach der durchgeführten Abnahme ist der Nachweis mit der Bestätigung über die Änderungsabnahme mit den Fahrzeugpapieren mitzuführen und zuständigen Personen auf Verlangen vorzuzeigen; dies entfällt nach erfolgter Berichtigung der Fahrzeugpapiere.

After the acceptance procedure the certificate with confirmation of the modification acceptance must be available in the car and presented to authorised persons on demand; this will not apply once the vehicle documents have been amended.

Berichtigung der Fahrzeugpapiere:

Amendment of vehicle documents:

Die Berichtigung der Fahrzeugpapiere durch die zuständige Zulassungsbehörde ist durch den Fahrzeughalter entsprechend der Festlegung in der Bestätigung der ordnungsgemäßen Änderung zu beantragen.

Weitere Festlegungen sind der Bestätigung der ordnungsgemäßen Änderung zu entnehmen.

The vehicle owner must apply, in accordance with the provision in the confirmation concerning correct modification, for the competent licensing authority to amend the vehicle documents.

Further conditions can be found in the confirmation of correct modification.

I. Verwendungsbereich

Area of use

Sonderfahrwerksfedern zur Tieferlegung des Aufbaus um bis zu ca. 25-30 mm für Eibach PRO-KIT (E1035029); um bis zu ca. 40-45 mm für Eibach SPORTLINE (E2035064).
Special suspension springs for lowering of the body of up to approx. 25-30 mm for Eibach PRO-KIT (E1035029); of up to approx. 40-45 mm for Eibach SPORTLINE (E2035064).

I.1 Verwendungsbereich

Area of use

Fahrzeughersteller Vehicle manufacturer	FORD (USA)
Handelsbezeichnung model: sales name	Mustang Coupe und Cabrio Fastback and Convertible
Fahrzeugtyp Type of vehicle	LAE
EG-BE-Nr. *) EC type approval No. *)	e13*2007/46*1551*.. bis NT 04 oder / or Einzel-Betriebserlaubnis auf Basis des o.g. Typs in Verbindung mit einer Abnahme nach §19/2 StVZO national individual type approval based on model code above in connection with a modification acceptance according to §19/2 StVZO

*) In Bezug auf die Richtlinie 70/156/EWG bzw. 2007/46/EG zuletzt geändert durch die Verordnung (EU) 2018/858
with regard to Directive 70/156/EEC or 2007/46/EC as last amended by Regulation (EU) 2018/858

incl. Fahrzeuge mit serienmäßiger elektronische Dämpfkraftregelung/ adaptiver Fahrwerksregelung
incl. vehicles with original electronic damper adjustment/ adaptive driving behaviour control

I.1.1 Einschränkungen zum Verwendungsbereich

Limitations of area of use

Federausführung vorne Spring version front	35147.001	11-35-029-03-FA
für Variante for version	4 Zylinder / 4-cylinder engine	8 Zylinder / 8-cylinder engine
für zulässige Achslasten for permissible axle loads	bis max. up to max. 1035 kg	bis max. up to max. 1105 kg

Federausführung hinten Spring version rear	11-35-029-01-RA
für zulässige Achslasten for permissible axle loads	bis max. up to max. 1150 kg

weitere Einschränkungen : / further limitations:

Nicht für Fahrzeuge mit Niveauregelung / not for vehicles with ride-height control system

Nicht für Fahrzeuge mit Luftfahrwerk / not for vehicles with air-suspension

Nicht für Fahrzeuge mit Allradantrieb (4WD / AWD) / not for vehicles with all-wheel drive (AWD)

Nicht für Fahrzeuge mit Hybridantrieb (Plug-in-Hybrid) / not for vehicles with hybrid drive (plug-in-hybrid)

Nicht für Fahrzeuge mit serienmäßigem Gasantrieb oder bivalentem Gasantrieb / not for vehicle with original gas drive or bivalent gas drive

I.2 Verwendungsbereich
Area of use

Fahrzeughersteller <i>Vehicle manufacturer</i>	FORD (USA)
Handelsbezeichnung <i>model: sales name</i>	Mustang Coupe und Cabrio Fastback and Convertible
Fahrzeugtyp <i>Type of vehicle</i>	LAE
EG-BE-Nr. *) <i>EC type approval No. *)</i>	e13*2007/46*1551*.. ab NT 05 und / and e13*2007/46*1551*.. bis NT 18 oder / or Einzel-Betriebserlaubnis auf Basis des o.g. Typs in Verbindung mit einer Abnahme nach §19/2 StVZO <i>national individual type approval based on model code above in connection with a modification acceptance according to §19/2 StVZO</i>

*) In Bezug auf die Richtlinie 70/156/EWG bzw. 2007/46/EG zuletzt geändert durch die Verordnung (EU) 2018/858 with regard to Directive 70/156/EEC or 2007/46/EC as last amended by Regulation (EU) 2018/858

incl. Fahrzeuge mit Mild-Hybrid-Technologie (MHEV / Mild Hybrid Electric Vehicle)
 incl. vehicle with mild-hybrid-technology (MHEV / Mild Hybrid Electric Vehicle)

I.2.1 Einschränkungen zum Verwendungsbereich
Limitations of area of use

Federausführung vorne <i>Spring version front</i>	35147.001	11-35-029-03-FA
für Variante <i>for version</i>	4 Zylinder / 4-cylinder engine	8 Zylinder / 8-cylinder engine
für zulässige Achslasten <i>for permissible axle loads</i>	bis max. 1035 kg up to max.	bis max. 1120 kg up to max.

Federausführung hinten <i>Spring version rear</i> für Variante <i>for version</i> für zulässige Achslasten <i>for permissible axle loads</i>	11-35-029-01-RA Für Fahrzeuge <u>ohne</u> serienmäßiger elektronische Dämpfkraftregelung / adaptiver Fahrwerksregelung <i>For vehicles <u>without</u> original electronic damper adjustment/ adaptive driving behaviour control</i> bis max. 1150 kg <i>up to max.</i>
---	---

Federausführung hinten <i>Spring version rear</i> Einbauort <i>fitting location</i> für Variante <i>for version</i> für zulässige Achslasten <i>for permissible axle loads</i>	11-35-045-01-RL links <i>left</i>	11-35-045-01-RR rechts <i>right</i> Für Fahrzeuge <u>mit</u> serienmäßiger elektronische Dämpfkraftregelung / adaptiver Fahrwerksregelung <i>For vehicles <u>with</u> original electronic damper adjustment/ adaptive driving behaviour control</i> bis max. 1150 kg <i>up to max.</i>
---	---	--

weitere Einschränkungen : / further limitations:

Nicht für Fahrzeuge mit Niveauregelung / not for vehicles with ride-height control system

Nicht für Fahrzeuge mit Luftfahrwerk / not for vehicles with air-suspension

Nicht für Fahrzeuge mit Allradantrieb (4WD / AWD) / not for vehicles with all-wheel drive (AWD)

Nicht für Fahrzeuge mit reinem Elektroantrieb (BEV) / not for vehicles with electric drive (BEV / Battery electric vehicles)

Nicht für Fahrzeuge mit Hybridantrieb (PHEV / Plug-in-Hybrid) / not for vehicles with hybrid drive (PHEV / plug-in-hybrid electric vehicles)

Nicht für Fahrzeuge mit serienmäßigem Gasantrieb oder bivalentem Gasantrieb / not for vehicle with original gas drive or bivalent gas drive

I.3 Verwendungsbereich
Area of use

Fahrzeughersteller <i>Vehicle manufacturer</i>	FORD (USA)
Handelsbezeichnung <i>model: sales name</i>	Mustang Coupe und Cabrio Fastback and Convertible
Fahrzeugtyp <i>Type of vehicle</i>	LAE
EG-BE-Nr. *) <i>EC type approval No. *)</i>	e13*2007/46*1551*.. ab NT 19 oder / or Einzel-Betriebserlaubnis auf Basis des o.g. Typs in Verbindung mit einer Abnahme nach §19/2 StVZO <i>national individual type approval based on model code above in connection with a modification acceptance according to §19/2 StVZO</i>

*) In Bezug auf die Richtlinie 70/156/EWG bzw. 2007/46/EG zuletzt geändert durch die Verordnung (EU) 2018/858
 with regard to Directive 70/156/EEC or 2007/46/EC as last amended by Regulation (EU) 2018/858

incl. Fahrzeuge mit Mild-Hybrid-Technologie (MHEV / Mild Hybrid Electric Vehicle)
 incl. vehicle with mild-hybrid-technology (MHEV / Mild Hybrid Electric Vehicle)

I.3.1 Einschränkungen zum Verwendungsbereich
Limitations of area of use

Federausführung vorne <i>Spring version front</i>	35147.001	11-35-029-03-FA
für Variante <i>for version</i>	4 Zylinder / 4-cylinder engine	8 Zylinder / 8-cylinder engine
für zulässige Achslasten <i>for permissible axle loads</i>	bis max. 1035 kg up to max.	bis max. 1120 kg up to max.

<p>Federausführung hinten <i>Spring version rear</i></p> <p>Einbauort <i>fitting location</i></p>	<p style="text-align: center;">11-35-045-01-RL</p> <p style="text-align: center;">links und rechts <i>left and right</i></p> <p style="text-align: center;">Für Fahrzeuge <u>ohne</u> serienmäßiger elektronische Dämpfungkraftregelung / adaptiver Fahrwerksregelung</p> <p style="text-align: center;"><i>For vehicles <u>without</u> original electronic damper adjustment/ adaptive driving behaviour control</i></p> <p style="text-align: center;">spezielle Federteller (mit Steigungsverlauf) aus Gummi (im Lieferumfang enthalten) original Ford Mustang / Eibach, im Austausch zur urspr. Federauflage (ohne Steigungsverlauf)</p> <p style="text-align: center;"><i>special spring seat (with gradient) made of rubber (included in the scope of delivery) original Ford Mustang / Eibach, in exchange for the standard spring seats (without gradient)</i></p> <p style="text-align: center;">M45-35-064-01-01 oder / or AZ45-35-064-01-01</p> <p style="text-align: center;">bis max. 1150 kg <i>up to max.</i></p>
<p>für Variante <i>for version</i></p>	
<p>Federteller oben <i>spring plate above</i></p> <p>Typ / Eibach <i>Type / Eibach</i></p>	
<p>für zulässige Achslasten <i>for permissible axle loads</i></p>	

Federausführung hinten <i>Spring version rear</i>	11-35-045-01-RL	11-35-045-01-RR
Einbauort <i>fitting location</i>	links <i>left</i>	rechts <i>right</i>
für Variante <i>for version</i>	Für Fahrzeuge <u>mit</u> serienmäßiger elektronische Dämpfungkraftregelung / adaptiver Fahrwerksregelung <i>For vehicles <u>with</u> original electronic damper adjustment/ adaptive driving behaviour control</i>	
Federteller oben <i>spring plate above</i>	spezielle Federteller (mit Steigungsverlauf) aus Gummi (im Lieferumfang enthalten) original Ford Mustang / Eibach, im Austausch zur urspr. Federauflage (ohne Steigungsverlauf) <i>special spring seat (with gradient) made of rubber (included in the scope of delivery) original Ford Mustang / Eibach, in exchange for the standard spring seats (without gradient)</i>	
Typ / Eibach <i>Type / Eibach</i>	M45-35-064-01-01 oder / or AZ45-35-064-01-01	M45-35-064-01-02 oder / or AZ45-35-064-01-02
für zulässige Achslasten <i>for permissible axle loads</i>	bis max. 1150 kg <i>up to max.</i>	

weitere Einschränkungen : / further limitations:

Nicht für Fahrzeuge mit Niveauregelung / not for vehicles with ride-height control system

Nicht für Fahrzeuge mit Luftfahrwerk / not for vehicles with air-suspension

Nicht für Fahrzeuge mit Allradantrieb (4WD / AWD) / not for vehicles with all-wheel drive (AWD)

Nicht für Fahrzeuge mit reinem Elektroantrieb (BEV) / not for vehicles with electric drive (BEV / Battery electric vehicles)

Nicht für Fahrzeuge mit Hybridantrieb (PHEV / Plug-in-Hybrid) / not for vehicles with hybrid drive (PHEV / plug-in-hybrid electric vehicles)

Nicht für Fahrzeuge mit serienmäßigem Gasantrieb oder bivalentem Gasantrieb / not for vehicle with original gas drive or bivalent gas drive

I.4 Verwendungsbereich
Area of use

Fahrzeughersteller <i>Vehicle manufacturer</i>	FORD (USA)
Handelsbezeichnung <i>model: sales name</i>	Mustang Coupe und Cabrio Fastback and Convertible
Fahrzeugtyp <i>Type of vehicle</i>	LAE
EG-BE-Nr. *) <i>EC type approval No. *)</i>	e13*2007/46*1551*.. bis NT 04 und / and e13*2007/46*1551*.. ab NT 05 / bis NT 18 (Faceliftmodelle) und / and e13*2007/46*1551*.. ab NT 19 (Faceliftmodelle) oder / or Einzel-Betriebserlaubnis auf Basis des o.g. Typs in Verbindung mit einer Abnahme nach §19/2 StVZO national individual type approval based on model code above in connection with a modification acceptance according to §19/2 StVZO

*) In Bezug auf die Richtlinie 70/156/EWG bzw. 2007/46/EG zuletzt geändert durch die Verordnung (EU) 2018/858
 with regard to Directive 70/156/EEC or 2007/46/EC as last amended by Regulation (EU) 2018/858

incl. Fahrzeuge mit Mild-Hybrid-Technologie (MHEV / Mild Hybrid Electric Vehicle)
 incl. vehicle with mild-hybrid-technology (MHEV / Mild Hybrid Electric Vehicle)

I.4.1 Einschränkungen zum Verwendungsbereich
Limitations of area of use

Federausführung vorne <i>Spring version front</i>	21-35-064-02-FA
für Variante <i>for version</i>	8 Zylinder / 8-cylinder engine
für zulässige Achslasten <i>for permissible axle loads</i>	bis max. 1120 kg up to max.

Federausführung hinten <i>Spring version rear</i>	21-35-064-02-RL
Einbauort <i>fitting location</i>	links und rechts <i>left and right</i>
für Variante <i>for version</i>	Für Fahrzeuge <u>ohne</u> serienmäßiger elektronische Dämpfungkraftregelung / adaptiver Fahrwerksregelung <i>For vehicles <u>without</u> original electronic damper adjustment/ adaptive driving behaviour control</i>
Federteller oben *) <i>spring plate above</i>	spezielle Federteller (mit Steigungsverlauf) aus Gummi (im Lieferumfang enthalten) original Ford Mustang / Eibach, im Austausch zur urspr. Federauflage (ohne Steigungsverlauf) <i>special spring seat (with gradient) made of rubber (included in the scope of delivery) original Ford Mustang / Eibach, in exchange for the standard spring seats (without gradient)</i>
Typ / Eibach <i>Type / Eibach</i>	M45-35-064-01-01 oder / or AZ45-35-064-01-01
für zulässige Achslasten <i>for permissible axle loads</i>	bis max. 1150 kg <i>up to max.</i>

*) nur bei Fahrzeugen ab NT 19 zur EG-BE-Nr.: e13*2007/46*1551*.., bei Fahrzeugen bis NT 18 zur EG-BE-Nr.: e13*2007/46*1551*.. sind die beschriebenen Federteller serienmäßig vorhanden und müssen nicht ausgetauscht werden.
*only for vehicles from supplement 19 on, to the EC type approval no.: e13*2007/46*1551*.., for vehicles up to supplement 18 to the EC type approval no.: e13*2007/46*1551*.. are the described spring seats fitted as standard. This standard spring seats do not need to be replaced.*

Federausführung hinten <i>Spring version rear</i>	21-35-064-02-RL	21-35-064-02-RR
Einbauort <i>fitting location</i>	links <i>left</i>	rechts <i>right</i>
für Variante <i>for version</i>	Für Fahrzeuge <u>mit</u> serienmäßiger elektronische Dämpfungkraftregelung / adaptiver Fahrwerksregelung <i>For vehicles <u>with</u> original electronic damper adjustment/ adaptive driving behaviour control</i>	
Federteller oben *) <i>spring plate above</i>	spezielle Federteller (mit Steigungsverlauf) aus Gummi (im Lieferumfang enthalten) original Ford Mustang / Eibach, im Austausch zur urspr. Federauflage (ohne Steigungsverlauf) <i>special spring seat (with gradient) made of rubber (included in the scope of delivery) original Ford Mustang / Eibach, in exchange for the standard spring seats (without gradient)</i>	
Typ / Eibach <i>Type / Eibach</i>	M45-35-064-01-01 oder / or AZ45-35-064-01-01	M45-35-064-01-02 oder / or AZ45-35-064-01-02
für zulässige Achslasten <i>for permissible axle loads</i>	bis max. 1150 kg <i>up to max.</i>	

*) nur bei Fahrzeugen ab NT 19 zur EG-BE-Nr.: e13*2007/46*1551*.., bei Fahrzeugen bis NT 18 zur EG-BE-Nr.: e13*2007/46*1551*.. sind die beschriebenen Federteller serienmäßig vorhanden und müssen nicht ausgetauscht werden.
*only for vehicles from supplement 19 on, to the EC type approval no.: e13*2007/46*1551*.., for vehicles up to supplement 18 to the EC type approval no.: e13*2007/46*1551*.. are the described spring seats fitted as standard. This standard spring seats do not need to be replaced.*

weitere Einschränkungen : / further limitations:

Nicht für Fahrzeuge mit Niveauregelung / not for vehicles with ride-height control system

Nicht für Fahrzeuge mit Luftfahrwerk / not for vehicles with air-suspension

Nicht für Fahrzeuge mit Allradantrieb (4WD / AWD) / not for vehicles with all-wheel drive (AWD)

Nicht für Fahrzeuge mit reinem Elektroantrieb (BEV) / not for vehicles with electric drive (BEV / Battery electric vehicles)

Nicht für Fahrzeuge mit Hybridantrieb (PHEV / Plug-in-Hybrid) / not for vehicles with hybrid drive (PHEV / plug-in-hybrid electric vehicles)

Nicht für Fahrzeuge mit serienmäßigem Gasantrieb oder bivalentem Gasantrieb / not for vehicle with original gas drive or bivalent gas drive

II. Beschreibung des Teiles / Änderungsumfanges

Description of the part / Scope of modification

Tieferlegung des Aufbaus durch andere Fahrwerksfedern.
Lowering of the body by means of exchanged suspension springs.

Bauart Design	zylindrische Schraubendruckfeder Cylindrical coil spring
Kennzeichnung : identification : Art/Ort der Kennzeichnung: Type / Location of marking	Hersteller-Logo, Herstelldatum und Federausführung manufacturer's-logo, date of manufacture and spring version Ausführungsbez. aufgedruckt im Bereich mittlere Windung version printed on area of centre coil
Oberflächenschutz Surface protection	Kunststoffbeschichtung powder coating

Technische Daten

Technical data

VORDERACHSE / (E1035029)

FRONT AXLE

Kennzeichnung: Identification	35147.001	11-35-029-03-FA
Feder-Charakteristik Characteristic	lineare	lineare
Außendurchmesser (mm) Outer diameter	158	159,5
Drahtdurchmesser (mm) Wire diameter	13,75	14,00
ungespannte Federlänge untensioned length	260	259
Gesamtwindungszahl Total number of coils	4,75	4,75

Technische Daten

Technical data

HINTERACHSE / (E1035029)

REAR AXLE

Kennzeichnung: Identification	11-35-029-01-RA	11-35-045-01-RL (links / left) *)	11-35-045-01-RR (rechts / right)
Feder-Charakteristik Characteristic	lineare	lineare	
Windungsrichtung Coiling direction	rechts right handed	rechts right handed	links left handed
Außendurchmesser (mm) Outer diameter	135	142,75	
Drahtdurchmesser (mm) Wire diameter	18,50	19,50	
ungespannte Federlänge untensioned length	302	303	
Gesamtwindungszahl Total number of coils	6,5	6,6	

*) oder links und rechts (siehe Punkt I.3.1) / or left and right (see point I.3.1)

Technische Daten**VORDERACHSE / (E2035064)****Technical data****FRONT AXLE**

Kennzeichnung: <i>Identification</i>	21-35-064-02-FA
Feder-Charakteristik <i>Characteristic</i>	lineare
Außendurchmesser (mm) <i>Outer diameter</i>	160,75
Drahtdurchmesser (mm) <i>Wire diameter</i>	13,50
ungespannte Federlänge <i>untensioned length</i>	267
Gesamtwindungszahl <i>Total number of coils</i>	4,75

Technische Daten**HINTERACHSE / (E2035064)****Technical data****REAR AXLE**

Kennzeichnung: <i>Identification</i>	21-35-064-02-RL (links / left) *)	21-35-064-02-RR (rechts / right)
Feder-Charakteristik <i>Characteristic</i>	progressive	
Windungsrichtung <i>Coiling direction</i>	rechts <i>right handed</i>	links <i>left handed</i>
Außendurchmesser (mm) <i>Outer diameter</i>	137,25	137,25
Drahtdurchmesser (mm) <i>Wire diameter</i>	17,25	17,25
ungespannte Federlänge <i>untensioned length</i>	308	308
Gesamtwindungszahl <i>Total number of coils</i>	7,0	7,0

*) oder links und rechts (siehe Punkt I.4.1) / or left and right (see point I.4.1)

Technische Daten
*Technical data***Federteller / Federaufnahmen (oben) *)**
Spring plates / spring mounts (above)

Art: <i>Type:</i>	spezielle Federteller (mit Steigungsverlauf) im Austausch zur urspr. Federauflage (ohne Steigungsverlauf) <i>special spring seats (with gradient) in exchange for the standard spring seats (without gradient)</i>	
Hersteller: <i>manufacturer:</i>	Serienteil oder identisches Austauschteil (im Lieferumfang enthalten) <i>Series part or identical replacement part (included in the scope of delivery)</i>	
Einbauort <i>fitting location</i>	Links / left oder / or links und rechts <i>left and right</i>	rechts / right
Verwendungsbereich: <i>area of use</i>	siehe Punkt I.3.1 und Punkt I.4.1 <i>see point I.3.1 and point I.4.1</i>	
Typ / Eibach: <i>Type / Eibach</i>	M45-35-064-01-01 (DG9C-5599-AXC) oder / or AZ45-35-064-01-01	M45-35-064-01-02 (JR3C-5599-BA) oder / or AZ45-35-064-01-02
in Verbindung mit der Feder: <i>in connection with rear spring</i>	11-35-045-01-RL 21-35-064-02-RL	11-35-045-01-RR 21-35-064-02-RR
Windungsrichtung: <i>Coiling direction</i>	rechts <i>right handed</i>	links <i>left handed</i>
Federteller oben (Gummi) <i>spring plate above (rubber)</i>	mit Steigungsverlauf über ca. 360° Federunterlage, im Steigungsverlauf, von 6,5 mm auf 27,5 mm Dicke <i>with gradient course over approx. 360° Spring base, in the course of the gradient, from 6,5 mm to 27,5 mm thickness</i>	
Außendurchmesser (mm) <i>outside diameter</i>	133 / 99 (Federunterlage / <i>spring base</i>)	
Innendurchmesser (mm) <i>inner diameter</i>	78 (Federführung / <i>spring guide</i>)	
Gesamthöhe Federteller (mm) <i>total height of spring seat</i>	ca. 41	
Material <i>Material</i>	Gummi <i>rubber</i>	

*) siehe Auflage IV.7 / *see notes and conditions, point IV.7*

Beschreibung der
 description of

Einfederungsbegrenzungen *)
Bumpstops

Vorderachse
 Front axle

Hinterachse
 Rear axle

Variante <i>variant</i> Teileart / System: <i>type of part / system:</i> Höhe / Ø: <i>height / Ø</i>	8 Zylinder / 8-cylinder engine Coupe Original-PUR-Endanschläge <i>Original PUR bumpstops</i> 60 / 70 - 47 <i>original</i>	8 Zylinder / 8-cylinder engine Coupe Original-PUR-Endanschläge <i>Original PUR bumpstops</i> serienmäßig <i>original</i>
Variante <i>variant</i> Teileart / System: <i>type of part / system:</i> Höhe / Ø: <i>height / Ø</i>	8 Zylinder / 8-cylinder engine Cabriolet / Convertible Original-PUR-Endanschläge <i>Original PUR bumpstops</i> 70 / 70 - 45	8 Zylinder / 8-cylinder engine Cabriolet / Convertible Original-PUR-Endanschläge <i>Original PUR bumpstops</i> serienmäßig <i>original</i>
Variante <i>variant</i> Teileart / System: <i>type of part / system:</i> Höhe / Ø: <i>height / Ø</i>	4 Zylinder / 4-cylinder engine Original-PUR-Endanschläge <i>Original PUR bumpstops</i> 80 / 70 - 45	4 Zylinder / 4-cylinder engine Original-PUR-Endanschläge <i>Original PUR bumpstops</i> serienmäßig <i>original</i>
Einfederwege: <i>bump travel</i>	serienmäßig <i>original</i>	serienmäßig <i>original</i>

*) an den Prüfungsfahrzeugen montiert / *mounted on the test vehicles*

III. Hinweise zur Kombinierbarkeit mit weiteren Änderungen *Notes on possible combination with other modifications*

III.1 Sportdämpfer *Custom shock absorbers*

Es bestehen keine technischen Bedenken gegen die Verwendung von Sportdämpfern in Verbindung mit den beschriebenen Fahrwerksfedern unter folgenden Bedingungen:

- die Endanschläge (Gummihohlfedern) müssen der o.g. Beschreibung entsprechen.
- die Ausfederwege dürfen um das Maß der Tieferlegung verkürzt sein. Andere Funktionsmaße müssen beibehalten werden
- die serienmäßigen Einfederwege dürfen durch die Sportdämpfer nicht verändert werden.
- Federteller an Dämpferbeinen dürfen nicht in der Höhe verstellbar sein.

Dabei ist die Auflage unter Punkt IV.5 zu beachten und einzuhalten.

There is no reason to object to the use of customer shock absorbers in combination with lowering springs described, provided that the following conditions are met:

- *The bump stops (rubber springs) must correspond to the description above.*
- *The rebound travel may be shortened by the amount of the lowering, other functional dimensions must be kept.*
- *The series ride clearances may not be changed by the custom shock absorbers.*
- *Spring seats may not be adjustable in height.*

The requirement under point IV.5 must be observed and adhered to.

III.2 Rad/Reifenkombinationen *Wheel/tyre combinations*

Serien-Rad/Reifen-Kombinationen *O.E. wheel/tyre combinations*

Es bestehen keine technischen Bedenken gegen die Verwendung aller serienmäßigen Rad-/Reifenkombinationen.

There are no technical objections against the use of all O.E. wheel/tyre combinations.

Sonder-Rad/Reifenkombinationen *Special wheel/tyre combinations*

Es bestehen weiterhin keine technischen Bedenken gegen die Verwendung von **Sonder-Rad-/Reifenkombinationen**, wenn folgende Bedingungen eingehalten sind:

- Es liegen besondere Teilegutachten bzw. Genehmigungen für die entsprechende Rad/Reifenkombination vor und die jeweils erforderlichen Auflagen sind eingehalten.
- die serienmäßige Federwegbegrenzung darf nicht aufgrund von Auflagen in diesen Teilegutachten/Genehmigungen verändert werden müssen. (z.B. Einbau zusätzlicher oder geänderter Federwegbegrenzer)

There is also no technical reason to object to the use of special wheel/tyre combinations, provided the following conditions are met:

- *Special TÜV assessments or approvals have been obtained for the relevant wheel/tyre combination and the necessary conditions are met.*
- *The series bump travel limitation may not be modified as a result of conditions laid down in these test reports (e.g. change of O.E. bump stops or installation of additional bump travel limiters).*

III.3 Spoiler, Sonderauspuffanlagen etc. Aerodynamic devices, special exhaust systems etc.

Die Bodenfreiheit im Leerzustand wird durch den Einbau der Sonderfedern verringert. Sie entspricht in etwa der eines teilbeladenen Serienfahrzeugs. Bei Ausladung des Fahrzeugs bis zu den zulässigen Achslasten ändert sich die Bodenfreiheit nicht im Vergleich zum Serienfahrzeug. Bei Anbau von Spoilern, Heckschürzen und Sonderauspuffanlagen ist jedoch der verringerte Böschungswinkel zu beachten (Befahren von Rampen etc.).

The ground clearance in unladen state is reduced by the installation of special springs. It is the approximate equivalent of that of a partially laden series vehicle. When the vehicle is loaded to the admissible axle loads the ground clearance does not change as compared to the series vehicle. If spoilers, rear aprons and special exhaust systems are mounted, however, the reduced angle of slope must be noted (travelling on ramps etc.).

III.4 Anhängerkupplung Trailer coupling

Die vorgeschriebene Mindesthöhe der Kupplungskugel bei zulässigem Gesamtgewicht des Fahrzeugs über der Fahrbahn (gem. DIN 74058) beträgt 350 mm.

The specified minimum height of the coupling ball above the road surface with the permissible total weight of the vehicle (acc. DIN 74058) is 350 mm.

IV. Hinweise und Auflagen Notes and conditions

Auflagen für den Einbaubetrieb und die Änderungsabnahme: Notes and conditions for the installation shop and modification acceptance

- IV.1** Die Scheinwerfereinstellung ist zu überprüfen.
Headlamp adjustment must be checked.
- IV.2** Nach erfolgter Umrüstung ist eine Achsvermessung des Fahrzeugs durchzuführen.
After modification an axle alignment must be carried out on the vehicle.
- IV.3** Die Sensoren der Fahrerassistenzsysteme (z.B. Radarsensor, Kamerasysteme) müssen gem. Herstellervorgaben überprüft und ggf. justiert werden.
The sensors adjustment of the driver assistance systems (for example, radar sensor, camera systems) must be checked.

IV.4 Die Endanschläge (Gummihohlfedern) müssen der Beschreibung unter Punkt II entsprechen.

The bump stops must correspond to the descriptions in this report(see Point II).

IV.5 Beim Austausch von elektronischen Fahrwerken gegen normale (nicht elektronische) Fahrwerke ohne elektronische Dämpferregelung/ adaptiver Fahrwerksregelung, dürfen die Kontrollleuchten im Armaturenbrett keine Störung des elektronischen Fahrwerks anzeigen.

Maßnahmen zur Deaktivierung:

Ersatzlasten / Widerstände (Hardwarelösung) nach Maßgabe des Herstellers dieser Teile

Programmierung im Steuergerät (Softwarelösung) nach Maßgabe des Fahrzeugherstellers.

Es dürfen nur elektronische Fahrwerke deaktiviert werden, die ausschließlich in ihrer Komforteinstellung z. B. Komfort – Normal – Sport verstellbar sind und keinen Einfluss auf andere Sicherheitssysteme des Fahrzeugs haben. Einbau und Funktion sind zu prüfen.

When replacing electronic suspension dampers against normal (non-electronic) suspension dampers without electronic damper control, the warning lights in the dashboard must not indicate a malfunction of the electronic landing gear.

Measures for deactivation:

Replacement loads / resistors (hardware solution) according to the manufacturer of these parts,

Programming in the control unit (software solution) according conditions from the vehicle manufacturer.

Only electronic suspension that are exclusively adjustable in their comfort settings, for example Comfort - Normal - Sport, and that have no influence on other safety systems of the vehicle may be deactivated. Installation and function must to be checked

IV.6 Die Einschränkungen zum Verwendungsbereich (s. Punkt I) sind zu beachten.

The limitations with regard to the area of use (see Point I) must be observed.

IV.7 Die oberen serienmäßigen Federteller (ohne Steigungsverlauf) an Achse-2 (HA) müssen bei Fahrzeugen **ab NT 19 zur EG-BE** gegen die mitgelieferten Federteller, mit Steigungsverlauf (M45-35-064-01-01 wahlweise AZ45-35-064-01-01 für rechts gewickelte Tragfedern) / (M45-35-064-01-02 wahlweise AZ45-35-064-01-02 für links gewickelte Tragfedern) von Eibach ausgetauscht werden. (vg. Punkt II)

*The standard upper spring seats (without course of the gradient) at rear axle (RA) must be exchanged, (for vehicles **from supplement 19 on to the EC type approval**) for the delivered ones, with course of the gradient from Eibach (M45-35-064-01-01 or AZ45-35-064-01-01 for right handed suspension springs) / (M45-35-064-01-02 or AZ45-35-064-01-02 for left handed suspension springs) (see Point II)*

IV.8 Bei Fahrzeugen mit federwegabhängigen Bremsdruckbegrenzern ist deren Einstellung zu überprüfen und ggf. laut den Angaben im Werkstatthandbuch zu korrigieren.

In the case of vehicle models with bump-travel-dependent brake pressure reducers, it is necessary to check and where relevant correct the setting in accordance with the workshop manual.

Hinweise und Auflagen zum Anbau:**Notes and conditions for mounting:**

Der Aus- und Einbau erfolgt gemäß den Angaben des Fahrzeugherstellers im Werkstatthandbuch und der mitgelieferten Montageanleitung der Fa. Eibach.

Disassembly and installation must be carried out in accordance with the manufacturer's instructions as contained in the workshop manual and the delivered installation instruction of Eibach.

Berichtigung der Fahrzeugpapiere:**Amendment of vehicle documents:**

Eine Berichtigung der Fahrzeugpapiere ist erforderlich, aber zurückgestellt.

Sie ist der zuständigen Zulassungsbehörde bei deren nächster Befassung mit den Fahrzeugpapieren durch den Fahrzeughalter zu melden. Folgendes Beispiel für die Eintragung wird vorgeschlagen:

Correction of the vehicle documents is necessary, but has been postponed.

The competent licensing authority must be notified by the vehicle owner accordingly the next time they deal with the vehicle documents. The following example is suggested for the entry:

Feld <i>field</i>	Eintragung <i>entry</i>
20 (Höhe) <i>(height)</i>	neu messen <i>to remeasure</i>
22	<p>M. SONDERFAHRWERKSFEDERN HEINRICH EIBACH GMBH, TYP: E1035029, E2035064 *), KENZ. V // H ... HL / HR : 35147.001 ... 11-35-029-03-FA *) // 11-35-029-01-RA ... 11-35-045-01-RL ... 11-35-045-01-RL / 11-35-045-01-RR *) ... oder ... 21-35-064-02-FA // 21-35-064-02-RL ... 21-35-064-02-RL / 21-35-064-02-RR *), I. VERB. M. FEDERTELLERN VON EIBACH, A. ACHSE-2 (HA) OBEN, TYP.: ... siehe Punkt I.3.1 oder Punkt I.4.1 ... *); ... DABEI DEAKTIVIERUNG D. ELEKTRONISCHEN DÄMPFKRAFTVERSTELLUNG DURCH ... *) **</p> <p><i>MODIFIED SUSPENSION SPRINGS, HEINRICH EIBACH GMBH, TYPE: E1035029, E2035064 *), IDENTIFICATION F // R ... RL / RR: 35147.001 ... 11-35-029-03-FA *) // 11-35-029-01-RA ... 11-35-045-01-RL ... 11-35-045-01-RL / 11-35-045-01-RR *) ... or ... 21-35-064-02-FA // 21-35-064-02-RL ... 21-35-064-02-RL / 21-35-064-02-RR *), I. CONNECTION WITH SPRING PLATES FROM EIBACH, ABOVE, AT REAR AXLE (RA), TYPE: ... see point I.3.1 or point I.4.1 ... *); ... AND DEACTIVATION OF THE ELECTRONIC DAMPING FORCE ADJUSTMENT BY ... *) **</i></p>

*) Nicht Zutreffendes streichen / cross out none valid

TEILEGUTACHTEN Nr.: TU-026269-I0-024

TÜV Nord part certificate No.:

Hersteller : Heinrich Eibach GmbH
Manufacturer



Prüfgegenstand : Sonderfahrwerksfedern
object tested : Special suspension springs

Seite 20 von 22
page of

Typ : E1035029, E2035064
type

Datum / date
20.11.2024

V. Prüfgrundlagen und Prüfergebnisse *Basis of tests and test results*

Das Versuchsfahrzeug und die Fahrwerksteile wurden einer Prüfung gemäß den Prüfbedingungen über Fahrzeugtiefer-/ und Höherlegungen des VdTÜV-Merkblattes 751 (12/2020) unterzogen. Die Prüfbedingungen wurden erfüllt.

Für die Konformitätsbewertung wurde folgende Entscheidungsregel angewendet:
Entscheidungsfindung unter Einbeziehung der Messunsicherheit durch das IFM entsprechend der VA_30, Kapitel 5.2.

*The test vehicle and the modification parts were subjected to a test in accordance with the test conditions regarding raising / lowering of vehicles contained in VdTÜV Merkblatt 751.
The test conditions were fulfilled.*

*The following decision rule was applied for the conformity assessment:
Decision-making with inclusion of the measurement uncertainty by the IFM according to VA_30, chapter 5.2.*

Ort der Prüfungen:
Place of inspection

Heinrich Eibach GmbH
Am Lennedamm 1
57413 Finnentrop

Prüfzeitraum:
Date of the tests

01.12.2015 - 01.12.2015

VI. Anlagen *Annexes*

Montageanleitung
installation instruction

TEILEGUTACHTEN Nr.: TU-026269-I0-024

TÜV Nord part certificate No.:

Hersteller
Manufacturer : Heinrich Eibach GmbH



Prüfgegenstand
object tested : Sonderfahrwerksfedern
Special suspension springs

Seite 21 von 22
page of

Typ
type : E1035029, E2035064

Datum / date
20.11.2024

VII. Schlussbescheinigung Concluding certification

Es wird bescheinigt, dass die im Verwendungsbereich beschriebenen Fahrzeuge nach der Änderung und der durchgeführten und bestätigten Änderungsabnahme unter Beachtung der in diesem Teilegutachten genannten Hinweise / Auflagen insoweit den Vorschriften der StVZO in der heute gültigen Fassung entsprechen.

Der Hersteller (Inhaber des Teilegutachtens) hat den Nachweis (Reg-Nr.: 44102066475) erbracht, dass er ein Qualitätssicherungssystem gemäß Anlage XIX, Abschnitt 2 StVZO unterhält.

Das Teilegutachten umfasst die Blätter 1 – 22 einschließlich der unter VI. aufgeführten Anlagen und darf nur im vollen Wortlaut vervielfältigt und weitergegeben werden.

Das Teilegutachten verliert seine Gültigkeit bei technischen Änderungen am Fahrzeugteil oder wenn vorgenommene Änderungen an dem beschriebenen Fahrzeugtyp die Verwendung des Teiles beeinflussen sowie bei Änderung der gesetzlichen Grundlagen.

It is hereby certified that the vehicles described under area of use satisfy the regulations of StVZO in the current version after modification and implemented and verified modification acceptance, provided the notes / conditions given in the present TÜV Nord part certificate are observed.

The manufacturer (owner of the TÜV Nord part certificate) has furnished evidence (Reg-Nr.: 44102066475) that he maintains a quality system in accordance with Annex XIX, Section 2 StVZO.

The TÜV Nord part certificate consists of pages 1 – 22 including the annexes listed under VI. and it may only be reproduced and passed on in its unabbreviated form.

The TÜV Nord part certificate shall cease to be valid if technical modifications are made to the vehicle part or if modifications made to the vehicle type described affect use of the part and in the case of any changes to the statutory specifications.

Geschäftsstelle Essen, den 20.11.2024

Nachtrag I: Erweiterung des Verwendungsbereichs um Facelift-Fahrzeuge ab NT 19 zur EG-BE
supplement I: extension of range of use by facelift vehicles from supplement 19 on, to the EC type approval

PRÜFLABORATORIUM / TEST LABORATORY

TÜV NORD Mobilität GmbH & Co. KG
IFM - Institut für Fahrzeugtechnik und Mobilität
Schönscheidtstrasse 28, 45307 Essen

Durch die DAkkS nach DIN EN ISO/IEC 17025:2018 akkreditiertes Prüflaboratorium.

Die Akkreditierung gilt nur für den in der Urkundenanlage D-PL-11109-01-00 aufgeführten Akkreditierungsumfang.



Dipl.-Ing. Marquardt

Änderungsstand / revision status	Beschreibung / description	Datum / date
A0	Ersterstellung (Grundgutachten) / basic report	01.12.2015
B0	Erweiterung des Verwendungsbereichs um Fahrzeuge mit 4-Zylinder Motoren extension of range of use by vehicles with 4-cylinder engine	18.07.2016
C0	Erhöhung der zul. Achslasten an Achse-1 (VA) increase of the permitted Axle load at front axle (FA)	30.04.2018
D0	Erweiterung des Verwendungsbereichs um Facelift-Fahrzeuge extension of range of use by facelift vehicles	05.10.2018
E0	Erweiterung des Verwendungsbereichs um Facelift-Fahrzeuge mit Aufteilung zwischen Fahrzeugen mit aktivem und nicht aktivem Fahrwerk extension of range of use by facelift vehicles and division between vehicles with active and non-active dampers	14.12.2018
F0	Änderung der VA Tragfeder 11-35-029-03-FA modification of the suspension spring 11-35-029-03-FA on front axle (FA)	11.03.2019
G0	Erhöhung der zul. Achslasten an Achse-1 (VA) und Achse-2 (HA) increase of the permitted Axle load at front axle (FA) and rear axle (RA)	22.09.2022
H0	Erhöhung der zul. Achslasten an Achse-1 (VA) und Erweiterung des Verwendungsbereichs um Facelift-Fahrzeuge increase of the permitted Axle load at front axle (FA) and extension of range of use by facelift vehicles	17.05.2024
I0	Erweiterung des Verwendungsbereichs um Facelift-Fahrzeuge ab NT 19 zur EG-BE und Erweiterung um Eibach SPORTLINE Sonderfahrwerksfedern extension of range of use by facelift vehicles from amendment 19 on, to the EC type approval and extension by Eibach SPORTLINE special suspension springs	20.11.2024

- Ende des Berichts / end of test report -

Einbauanleitung Installation instruction

Produktgruppe / Product group	Kit-Nummer / Kit-number
Pro-Kit / Sportline (Tieferlegungsfedern / Lowering springs)	Gilt nur für Kitnummern / Only for Kitnumbers: E10-35-064-03-22 E10-35-064-05-22 E20-35-064-03-22 E20-35-064-05-22

Verwendung / Application	
Fahrzeughersteller / Manufacturer	Modell / Model
Ford	Mustang (LAE) Cabrio + Coupe

D: Seite 2 - 6

GB: Page 7 - 11

Sehr geehrte Kundin,
sehr geehrter Kunde,

wir beglückwünschen Sie zum Erwerb eines **Pro-Kit/Sportline** Federnsatzes. Sie haben sich für ein technisch hochwertiges Produkt entschieden. Wir danken Ihnen für das uns entgegengebrachte Vertrauen. Um die Funktion sicherzustellen beachten Sie bitte unbedingt folgende Einbau- und Sicherheitshinweise:

Der Einbau des **Pro-Kit/Sportline** darf nur in einer Fachwerkstatt und durch entsprechend ausgebildetes und fahrzeugtypspezifisch geschultes Personal vorgenommen werden. Ein Umtausch ist nur für Neuteile in Originalverpackung möglich. Einmal montierte Teile sind vom Umtausch ausgeschlossen.

Pro-Kit/Sportline Tieferlegungsfedern werden spezifisch für den ihnen zugedachten Anwendungsfall entwickelt und freigegeben. Nicht ordnungsgemäße Verwendung oder Montage kann fatale Folgen haben. Um Sach- und Personenschäden zu vermeiden, halten Sie sich unbedingt an die nachfolgenden Montageanweisungen und an die im Gutachten sowie im Garantiepass genannten Hinweise.

Zum Lieferumfang gehören neben dieser Einbauanleitung die in der nachfolgenden Stückliste genannten Teile. Prüfen Sie vor dem Einbau den Packungsinhalt auf Vollständigkeit und vergleichen Sie die in der Stückliste genannten Teile-Nummern mit der auf den Teilen angebrachten Kennzeichnung.

Prüfen Sie weiterhin, ob das vorliegende **Pro-Kit/Sportline** gemäß Teilegutachten für die zugedachte Verwendung freigegeben ist. Bei Abweichungen oder Unvollständigkeit ist vor Verbau Beginn Rücksprache mit dem Händler oder direkt mit der Heinrich Eibach GmbH zu halten.

Alle in dieser Einbauanleitung beschriebenen Arbeitsschritte des Teilverbaus gelten in Ergänzung zum Werkstatthandbuch. Arbeitsschritte, die vom Werkstatthandbuch abweichen, sind durch Kursivschreibung gekennzeichnet. Bei Widersprüchen oder fehlender Eindeutigkeit zwischen nicht in Kursivschreibung beschriebenen Schritten und dem Werkstatthandbuch sind die Angaben des Werkstatthandbuchs maßgeblich.

I. Stückliste

Verpackungsinhalt bei Kitnummer **E10-35-064-03-22**:

Position	Anzahl	Benennung	Teile-Nr.
01	2	Vorderachsfedern	F11-35-029-03-FA
02	2	Hinterachsfedern	F11-35-045-01-RL
03	2	Federauflage	M45-35-064-01-01 (DG9C-5599-AXC)
	(2)	Federauflage (alternativ)	AZ45-35-064-01-01
04	1	Teilegutachten (Downloadlink)	TU-026269-I0-024
05	1	Einbauanleitung (Downloadlink)	M103506403

Verpackungsinhalt bei Kitnummer **E10-35-064-05-22:**

Position	Anzahl	Benennung	Teile-Nr.
01	2	Vorderachsfedern	F11-35-029-03-FA
02	1	Hinterachsfeder	F11-35-045-01-RL
03	1	Hinterachsfeder	F11-35-045-01-RR
04	1	Federauflage	M45-35-064-01-01 (DG9C-5599-AXC)
05	1	Federauflage	M45-35-064-01-02 (JR3C-5599-BA)
	(1)	Federauflage (alternativ)	AZ45-35-064-01-01
	(1)	Federauflage (alternativ)	AZ45-35-064-01-02
06	1	Teilegutachten (Downloadlink)	TU-026269-I0-024
07	1	Einbauanleitung (Downloadlink)	M103506403

Verpackungsinhalt bei Kitnummer **E20-35-064-03-22:**

Position	Anzahl	Benennung	Teile-Nr.
01	2	Vorderachsfedern	F21-35-064-02-FA
02	2	Hinterachsfedern	F21-35-064-01-RL
03	2	Federauflage	M45-35-064-01-01 (DG9C-5599-AXC)
	(2)	Federauflage (alternativ)	AZ45-35-064-01-01
04	1	Teilegutachten (Downloadlink)	TU-026269-I0-024
05	1	Einbauanleitung (Downloadlink)	M103506403

Verpackungsinhalt bei Kitnummer **E20-35-064-05-22:**

Position	Anzahl	Benennung	Teile-Nr.
01	2	Vorderachsfedern	F21-35-064-02-FA
02	1	Hinterachsfeder	F21-35-064-01-RL
03	1	Hinterachsfeder	F21-35-064-01-RR
04	1	Federauflage	M45-35-064-01-01 (DG9C-5599-AXC)
05	1	Federauflage	M45-35-064-01-02 (JR3C-5599-BA)
	(1)	Federauflage (alternativ)	AZ45-35-064-01-01
	(1)	Federauflage (alternativ)	AZ45-35-064-01-02
06	1	Teilegutachten (Downloadlink)	TU-026269-I0-024
07	1	Einbauanleitung (Downloadlink)	M103506403

II. Fahrzeugvorbereitung

1. Das Fahrzeug ist für den Verbau durch eine für diesen Zweck bestimmte, in technisch einwandfreiem Zustand befindliche Hebebühne anzuheben und in der angehobenen Position durch geeignete Stützen abzusichern. Sofern zum Verbau notwendig, sind die Fahrzeugräder zu demontieren und nach erfolgtem Verbau wieder ordnungsgemäß zu montieren. Hierbei sind die im Werkstatthandbuch genannten Anzugsmomente zu berücksichtigen.

III. Ausbau der Serienteile

1. Der Ausbau der Serienfedern erfolgt gemäß Werkstatthandbuch!

IV. Einbau des Pro-Kit / Sportline

1. Die Demontage der Vorder- und Hinterachs-Serienfedern erfolgt gemäß Werkstatthandbuch!
2. Teile, die während des Verbau aus- und eingebaut werden, müssen gegen fabrikneue Originalteile ausgetauscht werden. Dies gilt insbesondere für Verbindungsteile und selbstsichernde Muttern.
3. Die Montage der Vorderachs-Tieferlegungsfedern erfolgt gemäß Werkstatthandbuch!

4. Montage der Tieferlegungsfedern

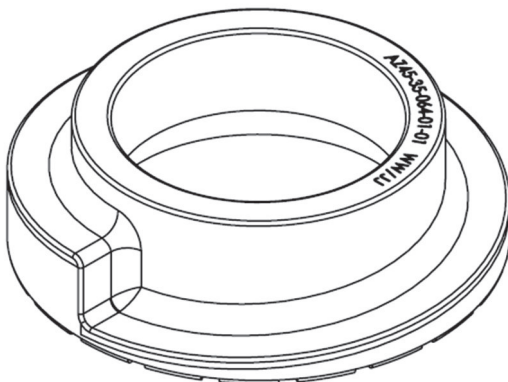
Entfernen der serienmäßigen Federauflagen an der Hinterachse oben (links im Bild). Diese werden durch die mitgelieferten Federauflagen (rechts im Bild) ersetzt.



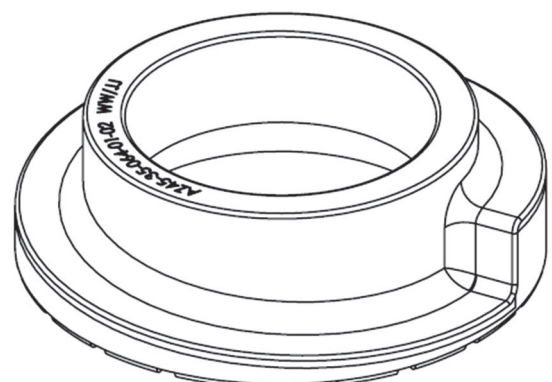
Die Montage der Hinterachs-Tieferlegungsfedern erfolgt unter Verwendung der mitgelieferten Federauflagen gemäß Werkstatthandbuch!



Bei aktivem Dämpfungssystem (MagneRide) sind die unterschiedlichen Steigungsverläufe der Federauflagen bzw. Winderichtungen der Federn zu beachten.



DG9C-5599-AXC
wahlweise AZ45-35-064-01-01
Einbauseite (in Fahrtrichtung) hinten links



JR3C-5599-BA
wahlweise AZ45-35-064-01-02
Einbauseite (in Fahrtrichtung) hinten rechts

V. Verbau Abschluss

1. Nach Abschluss des Einbaus sind die Räder wieder ordnungsgemäß zu montieren und alle Befestigungselemente auf ordnungsgemäßen, sicheren Sitz zu prüfen.

!!!Anzugsmomente gemäß Werkstatthandbuch beachten!!!

2. An beiden Achsen ist die Freigängigkeit von Schläuchen, Kabeln und Seilzügen zu prüfen und sicherzustellen. Hierbei müssen insbesondere das Ein- und Ausfedern sowie die Lenkbewegungen des Rades beachtet werden.

3. Nach erfolgter Probefahrt ist der sichere Sitz aller Befestigungselemente zu prüfen.

!!!Anzugsmomente gemäß Werkstatthandbuch beachten!!!

Die unter 1. beschriebene Freigängigkeitsprüfung ist zu wiederholen.

4. Spur, Sturz und Scheinwerferwerte sowie Fahrerassistenzsysteme gemäß Herstellerangaben kontrollieren bzw. einstellen.

5. Nach einer Laufleistung von max. 50 km ist zum endgültigen Abschluss des Einbaus nochmals der sichere Sitz aller Teile und Befestigungselemente zu prüfen.

!!!Anzugsmomente gemäß Werkstatthandbuch beachten!!!



Dear customer,

Congratulations on the purchase of a **Pro-Kit/Sportline spring kit**. You have selected a high-quality technical product. Thank you for the confidence which you have placed in us. In order to ensure proper functioning, please observe the following installation and safety instructions:

The installation of the **Pro-Kit/Sportline** must be carried out in a specialist workshop by a technician, certified in suspension work and/or familiar with your particular vehicle. Only new parts in original packaging may be exchanged. Parts that have been assembled may not be exchanged.

Pro-Kit/Sportline lowering springs are specifically designed and offered for their intended use. Improper use or installation can have fatal consequences. Therefore, in order to prevent damage to property and injury to people, please always comply with the following installation instructions, as well as with the information provided in the expert's certification and in the guarantee certificate, as well as the references to the workshop manual.

In addition to these installation instructions, the scope of supply includes the parts specified in the parts list shown below. Prior to installation, please check the package contents for completeness, and compare the part numbers specified in the parts list with the marking applied to the parts.

Also check that this **Pro-Kit/Sportline** is approved for the intended use in accordance with the parts specification. In case of deviations or incompleteness contact the manufacturer before installation.

All following installation steps are to be regarded as a supplement to the workshop manual. Working steps that differ from the workshop manual are printed in italics. In case of contraries or missing definiteness between steps not written in italics and the workshop manual, the workshop manual is decisive.

I. List of assembly parts

Packing content for Kitnumber **E10-35-064-03-22**:

Position	Anzahl	Benennung	Teile-Nr.
01	2	Front spring	F11-35-029-03-FA
02	2	Rear spring	F11-35-045-01-RL
03	2	Spring mount	M45-35-064-01-01 (DG9C-5599-AXC)
	(2)	Spring mount (alternatively)	AZ45-35-064-01-01
04	1	TÜV-certificate (Link)	TU-026269-I0-024
05	1	Installation instruction (Link)	M103506403

Packing content for Kitnumber **E10-35-064-05-22:**

Position	Anzahl	Benennung	Teile-Nr.
01	2	Front spring	F11-35-029-03-FA
02	1	Rear spring	F11-35-045-01-RL
03	1	Rear spring	F11-35-045-01-RR
04	1	Spring mount	M45-35-064-01-01 (DG9C-5599-AXC)
05	1	Spring mount	M45-35-064-01-02 (JR3C-5599-BA)
	(1)	Spring mount (alternatively)	AZ45-35-064-01-01
	(1)	Spring mount (alternatively)	AZ45-35-064-01-02
06	1	TÜV-certificate (Link)	TU-026269-I0-024
07	1	Installation instruction (link)	M103506403

Packing content for Kitnumber **E20-35-064-03-22:**

Position	Anzahl	Benennung	Teile-Nr.
01	2	Front spring	F21-35-064-02-FA
02	2	Rear spring	F21-35-064-01-RL
03	2	Spring mount	M45-35-064-01-01 (DG9C-5599-AXC)
	(2)	Spring mount (alternatively)	AZ45-35-064-01-01
04	1	TÜV-certificate (Link)	TU-026269-I0-024
05	1	Installation instruction (Link)	M103506403

Packing content for Kitnumber **E20-35-064-05-22:**

Position	Anzahl	Benennung	Teile-Nr.
01	2	Front spring	F21-35-064-02-FA
02	1	Rear spring	F21-35-064-01-RL
03	1	Rear spring	F21-35-064-01-RR
04	1	Spring mount	M45-35-064-01-01 (DG9C-5599-AXC)
05	1	Spring mount	M45-35-064-01-02 (JR3C-5599-BA)
	(1)	Spring mount (alternatively)	AZ45-35-064-01-01
	(1)	Spring mount (alternatively)	AZ45-35-064-01-02
06	1	TÜV-certificate (Link)	TU-026269-I0-024
07	1	Installation instruction (Link)	M103506403

II. Preparing the vehicle

1. The vehicle has to be raised onto a technically perfect commercial car lift and supported by suitable supports. If necessary for installation, the vehicle wheels must be removed and properly refitted after installation. The tightening torques specified in the workshop manual must be observed

III. Removing the factory parts

1. The removal of the factory part has to be effected as per the workshop manual!

IV. Installation of the Pro-Kit/ Sportline

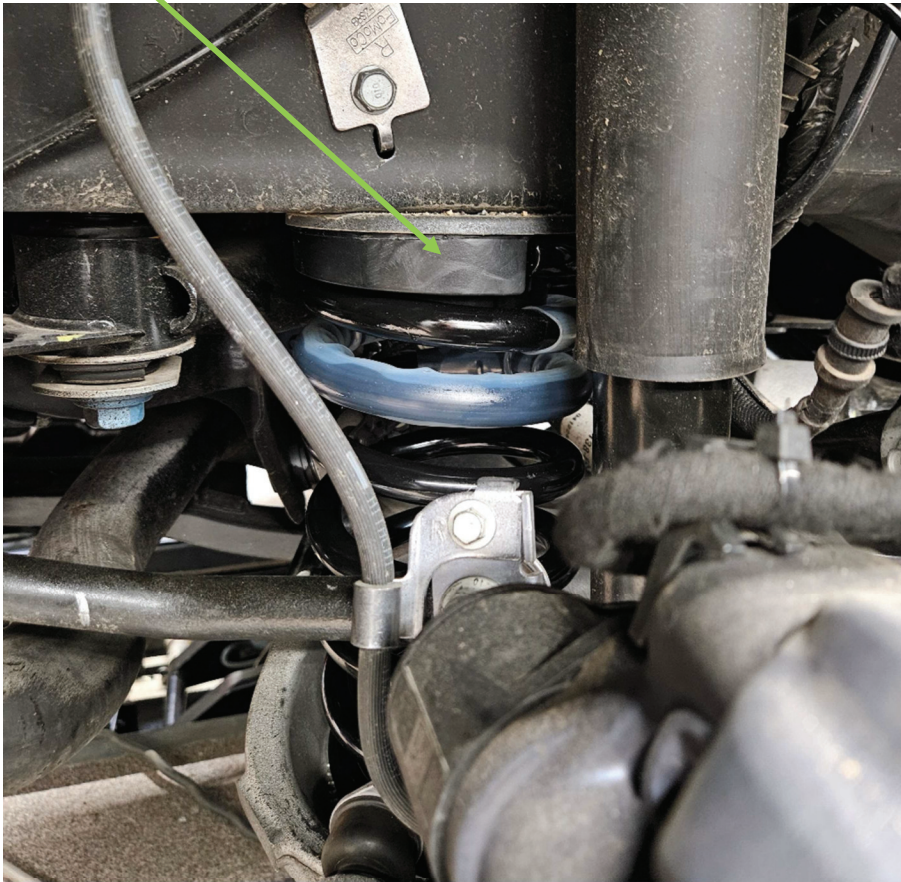
1. The front and rear axle standard springs are removed in accordance with the workshop manual!
2. Parts which have to be uninstalled and re-installed during the installation of the ProKit/ Sportline have to be replaced with new original parts. This applies especially to connecting parts and self-locking nuts.
3. The front axle lowering springs are fitted in accordance with the workshop manual!

4. Mounting of the rear axle springs

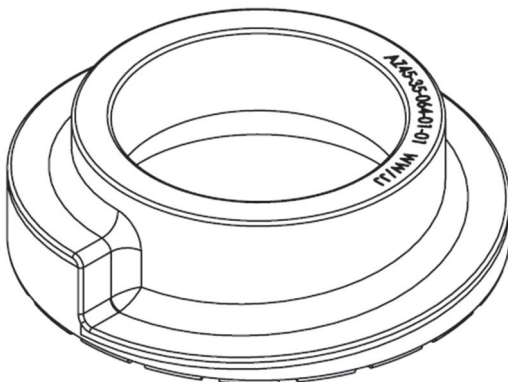
*Removing the OE-Spring mount on the top at the rear axle (left in the picture).
These are replaced by the supplied Spring mount (right in the picture).*



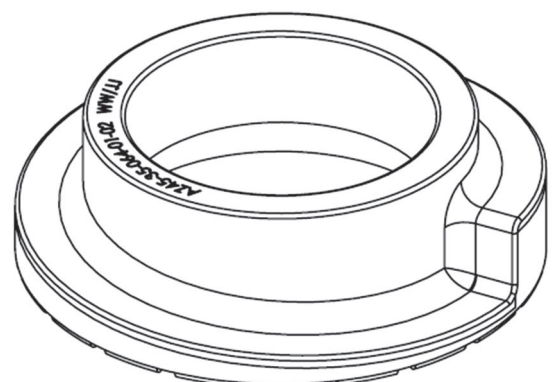
The rear axle lowering springs are fitted using the Spring mount supplied in accordance with the workshop manual!



With active dampingsystem (MagneRide) are the different Gradientprofiles of the Spring mount must be taken into account.



DG9C-5599-AXC
alternatively AZ45-35-064-01-01
Installationside left (Direction of travel)



JR3C-5599-BA
alternatively AZ45-35-064-01-02
Installationside right (Direction of travel)

V. After installation

1. After the installation the wheels have to be duly re-attached and all nuts and bolts re-tightened.

!!!Torque specification: please refer to the workshop manual!!!

2. The clearance of hoses, cable and ropes has to be ensured at front and rear axle. At this, please pay attention to the deflection as well as the steering of the wheel.

3. After a test drive the safe fit of all nuts and screws has to be proved.

!!!Torque specification: please refer to the workshop manual!!!

The inspection of clearance as described at issue 1. is to be repeated.

Check or adjust toe, camber and headlight values as well as driver assistance systems according to the manufacturer's instructions.

4. Finally, check all the nuts and screws after a kilometer reading of max. 50 km.

!!!Torque specification: please refer to the workshop manual!!!



Stand: 22.10.2024 Änderungen vorbehalten!
Status: 22.10.2024 subject to change!