

ASSEMBLY INSTRUCTION FOR SHOCK ABSORBERS

Einbauhinweis für Stoßdämpfer
Instrucciones de montaje para amortiguadores
Instructions de montage pour amortisseurs
Инструкция по установке амортизаторов
Istruzioni di montaggio per ammortizzatori
Instrukcje montażu amortyzatorów



/ MEYLE no. 726 623 0045 | 723 623 0046 / Short no. MSA0850 | MSA0851

To fit/Passend für/Aptos para/Convient pour/для/Adatti per/Zastosowanie
FORD | VOLVO

! Installation by qualified personnel only.
Car manufacturer's instructions to be observed closely.

Einbau nur durch geschulte Fachkräfte.
Hinweise der Fahrzeughersteller genau befolgen.

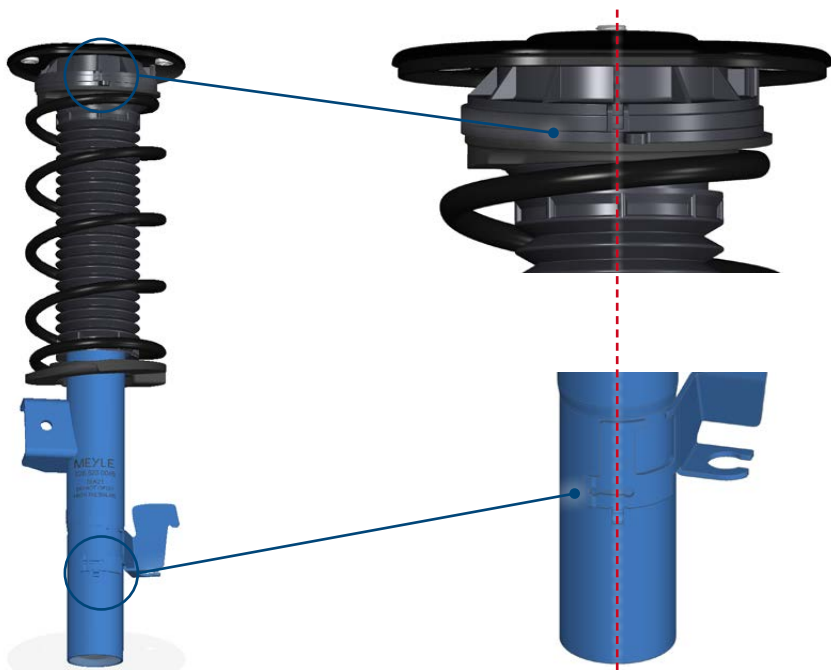
El montaje sólo debe realizarse por un técnico instruido.
Siga exactamente las indicaciones del fabricante del vehículo.

Installation uniquement par main-d'oeuvre spécialisée.
Suivre les indications du fabricant d'automobile pour l'installation.

Монтаж должны производить только обученные специалисты.
Следует точно соблюдать инструкции завода-изготовителя автомобиля.

Montaggio solo da parte di meccanici specializzati.
Sono da seguire esattamente le istruzioni fornite dal costruttore del veicolo.

Montaż musi być wykonany wyłącznie przez wykwalifikowany personel.
Należy ściśle przestrzegać instrukcji podanych przez producenta samochodu.



EN: left side
DE: linke Seite
ES: lado izquierdo
FR: côté gauche
RU: левая сторона
IT: lato sinistro
PL: lewa strona

EN: right side
DE: rechte Seite
ES: lado derecho
FR: côté droit
RU: правая сторона
IT: lato destro
PL: prawa strona

