



Pro-Spacer Montageanweisung System 4 / 8

Sehr geehrter Kunde,

wir beglückwünschen Sie zum Erwerb dieses **Pro-Spacer** Kits. Sie haben sich für ein technisch hochwertiges Produkt entschieden. Wir danken Ihnen für das uns entgegengebrachte Vertrauen.

Um die Funktion sicherzustellen, beachten Sie bitte unbedingt folgende Einbau- und Sicherheitshinweise:

Wir empfehlen den Einbau der **Pro-Spacer** ausschließlich von einem geschulten und qualifizierten Personal in einer Werkstatt durchführen zu lassen.

Nur Fachbetriebe oder Werkstätten, deren Personal über eine spezielle Schulung und Autorisierung für Hochvoltssysteme verfügt, dürfen Umbauten an Hybrid- oder Elektrofahrzeugen durchführen. Ein sicherer und normgerechter Umgang mit der Hochvolttechnik ist nur unter diesen Voraussetzungen gewährleistet.

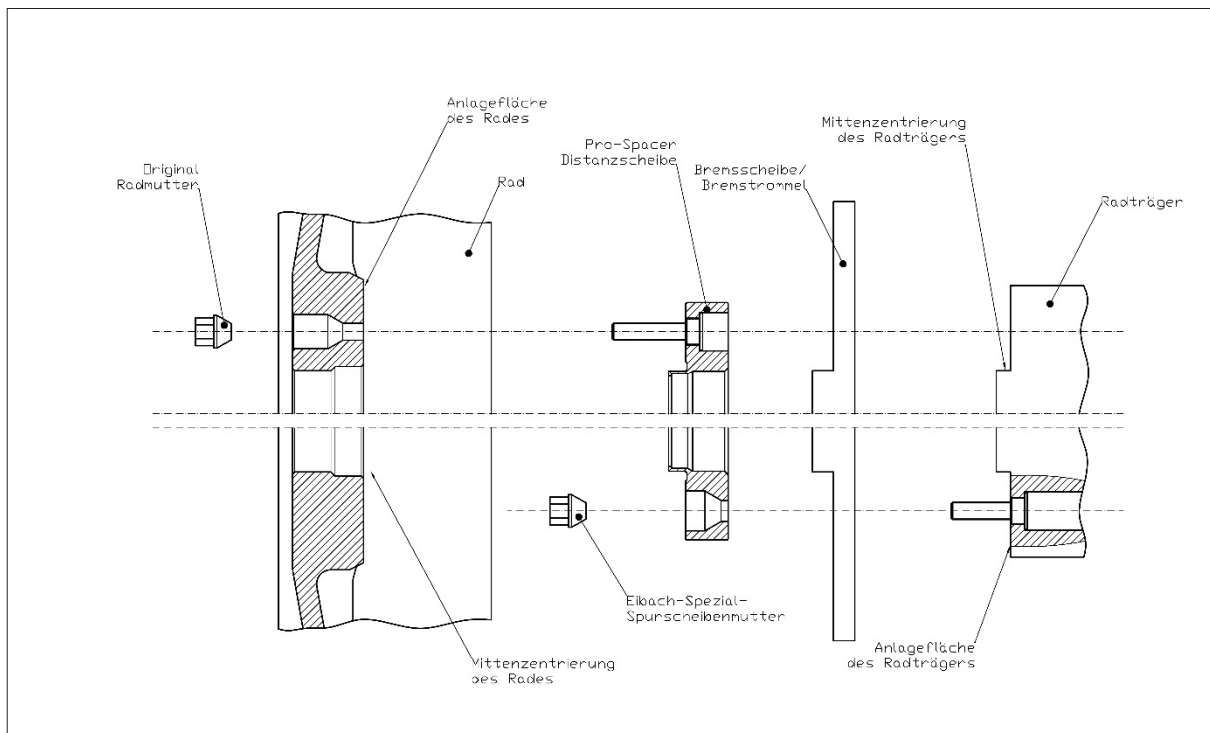
Ein Umtausch ist nur für Neuteile in Originalverpackung möglich. Einmal montierte Teile sind vom Umtausch ausgeschlossen.

Pro-Spacer Spurverbreiterungen werden spezifisch für den ihnen zugedachten Anwendungsfall entwickelt und freigegeben. Nicht ordnungsgemäße Verwendung oder Montage kann fatale Folgen haben. Um Sach- und Personenschäden zu vermeiden, halten Sie sich

unbedingt an die nachfolgenden Montageanweisungen, an die im Gutachten, Katalog und im Garantiepass genannten Hinweise, sowie an die Verweise auf das Werkstatthandbuch.

Zum Lieferumfang gehören neben dieser Einbauanleitung, die in der anhängenden Stückliste genannten Teile. Prüfen Sie vor dem Einbau den Packungsinhalt auf Vollständigkeit und vergleichen Sie die in der Stückliste genannten Teile-Nummern mit der auf den Teilen angebrachten Kennzeichnung.

Prüfen Sie weiterhin, ob der vorliegende **Pro-Spacer** Kit gemäß Teilegutachten für die zgedachte Verwendung freigegeben ist.

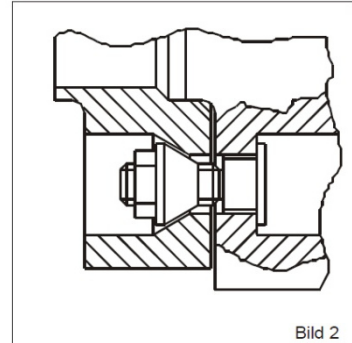


1. Die Die Mittenzentrierungen und Anlageflächen des Radträgers und des Rades (Bild 1) dürfen nicht nachträglich lackiert worden sein und müssen von Rost und Schmutz befreit und gereinigt werden. Verwenden Sie hierzu eine Drahtbürste und gehen Sie vorsichtig vor, um andere Bauteile nicht zu beschädigen.
2. Prüfen Sie, ob die Mittenzentrierung und das Lochbild des Distanzringes Ihrem Fahrzeug und dem Rad entsprechen. Legen Sie hierfür den Distanzring auf den Radträger auf und überprüfen Sie ob dieser spielfrei anliegt und ob sich die Löcher decken. Vorhandene Sicherungsschrauben und Halteklammern für Bremscheiben /- trommeln sind zu entfernen, wenn dies lt. Teilegutachten gefordert wird. Führen Sie anschließend die gleiche Prüfung zwischen Rad und Distanzring durch. Hierbei sollten die im Distanzring eingepressten Stehbolzen passgenau in die Montagebohrungen des Rades passen.

Sollten Sie Abweichungen feststellen vergleichen Sie nochmals die im Gutachten genannten Teile-Nummern mit der Teile-Kennzeichnung.

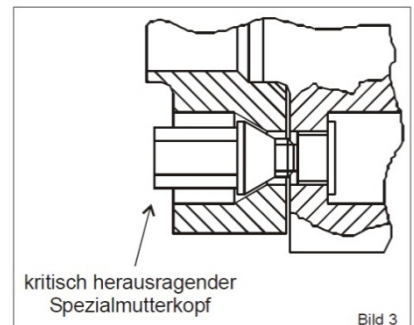
Falls notwendig setzen Sie sich mit Ihrer Werkstatt oder unserer Servicehotline unter der Rufnummer +49 (0) 2721 / 511-342 oder E-Mail sales@eibach.de in Verbindung. Halten Sie hierzu den Kfz-Schein, das Rädergutachten (bei Sonderrädern), das **Pro-Spacer** Teilegutachten und die Teile-Kennzeichnung bereit.

3. Das **Pro-Spacer** System 4 / 8 wird komplett mit allen benötigten Anbauteilen geliefert. Es ist jedoch unbedingt notwendig, einige Größen dieser Anbauteile zu verifizieren. Achten Sie insbesondere darauf, dass die Bundform der Eibach-Spezial-Spurscheibenmutter (mit den spezifischen Winkeln und Radien) der Bundform der Senkung des Distanzringes entspricht. Neben der Bundform ist die Gewindegröße mit ihrem spezifischen Gewindedurchmesser und der Gewindesteigung zu verifizieren.



4. Bei ordnungsgemäßem, spielfreiem Sitz der Distanzringe und korrekter Muttergröße und -form werden die **Pro-Spacer** Distanzringe mit den mitgelieferten Eibach-Spezial-Spurscheibenmutter am Radträger montiert.

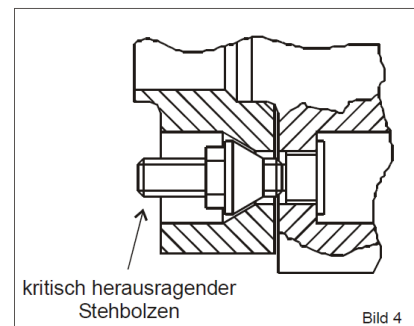
Bei ordnungsgemäßem Sitz ragt der Stehbolzenschaft aus der Spezialmutter, jedoch nicht über die Spurscheibenfläche hinaus (Bild 2). Achten Sie darauf, dass weder der Kopf der Befestigungsschrauben (Bild 3) noch der Schaft der am Radträger montierten Stehbolzen über die Distanzringfläche herausstehen darf (Bild 4). Ist dies der Fall, müssen die verwendeten Räder Gusstaschen oder Aussparungen aufweisen, welche den herausstehenden Kopf aufnehmen können. Alternativ dürfen die Stehbolzen gekürzt werden.



Dabei ist darauf zu achten, dass der genügend Restbolzen bleibt, um die Mutter vollständig zu befestigen. Ist dies nicht der Fall, kann das Rad nicht ordnungsgemäß befestigt werden und es besteht erhöhte Unfallgefahr die Sach- und Personenschäden nach sich ziehen kann.

Bei manchen Applikationen werden zusätzlich kürzere Stehbolzen zum Austausch der Originalstehbolzen mitgeliefert. Der Austausch dieser Bolzen sollte in jedem Fall in einer Fachwerkstatt erfolgen!

Falls notwendig setzen Sie sich mit Ihrer Werkstatt oder unserer Servicehotline unter der Rufnummer +49 (0) 2721 / 511-342 oder E-Mail sales@eibach.de in Verbindung. Halten Sie hierzu den Kfz-Schein, das Rädergutachten (bei Sonderrädern), das **Pro-Spacer** Teilegutachten und die Teile-Kennzeichnung bereit.





Beachten Sie, dass die Befestigungsmuttern mit den im Werkstatthandbuch für die Radmutter genannten Anzugsmomenten angezogen werden müssen - verwenden Sie keinen Schlagschrauber! Achten Sie besonders darauf, dass die notwendige Mindestschraubtiefe für die Befestigungsschrauben erreicht wird (vergleiche Punkt 6).

5. Die in dem Distanzring eingepressten Stehbolzen sind hinsichtlich der Schaftlänge für die Originalräder Ihres Fahrzeuges optimiert. Überprüfen Sie besonders, wenn Sie nicht das Originalrad an Ihrem Fahrzeug montieren, ob diese Stehbolzen eine ausreichende Schaftlänge zur ordnungsgemäßen Montage aufweisen.
6. Insbesondere ist auf eine ausreichende Mindestschraubtiefe des tragenden Gewindes zu achten (siehe auch Angaben im Teilegutachten bzw. Werkstatthandbuch).
Gewindegröße:
M12x1,25 = 8,0 Umdrehungen \approx 10 mm Traglänge
M12x1,5 = 6,5 Umdrehungen \approx 10 mm Traglänge
M12x1,75 = 6,5 Umdrehungen \approx 12 mm Traglänge
M14x1,5 = 7,5 Umdrehungen \approx 11 mm Traglänge

Bei abweichenden Angaben sind die Angaben im Werkstatthandbuch des Fahrzeugherstellers ausschlaggebend. Falls notwendig setzen Sie sich mit Ihrer Werkstatt oder unserer Servicehotline unter der Rufnummer +49 (0) 2721 / 511-342 oder per Mail sales@eibach.de in Verbindung. Halten Sie hierzu den Kfz-Schein, das Rädergutachten (bei Sonderrädern), das **Pro-Spacer** Teilegutachten und die Teile-Kennzeichnung bereit.

7. Ist die Passgenauigkeit sichergestellt und befinden sich die Originalradmutter (bzw. die zu Ihrem Sonderrad gehörigen Mutter) im einwandfreien Zustand, so befestigen Sie damit das Rad an dem Distanzring. Sollten Ihre Radmutter Beschädigungen aufweisen, ersetzen Sie diese unbedingt durch Eibach Spezialmutter.
8. Nach erfolgtem Verbau sind nach einer Fahrstrecke von ca. 50 km alle Verbindungen und Anzugsmomente nochmals zu prüfen.
9. Weicht die Schlüsselweite der verwendeten Eibach Spezial-Spurscheibenschrauben von der Schlüsselweite der Originalschrauben ab, ist das Bordwerkzeug entsprechend zu ergänzen.
10. Für nachträglich bearbeitete Distanzringe übernimmt Eibach keine Funktionshaftung. Derartige Teile sind von Garantie bzw. Umtausch ausgeschlossen.
11. Eine Kombination mehrerer oder verschiedener Distanzringe auf einer Achse ist nicht zulässig.



12. Das System 8 ist für ältere Geländefahrzeuge entwickelt worden und entspricht im Wesentlichen dem System 4. Die System 8 **Pro-Spacer** verfügen über keine Zentriernase. – Die Zentrierung der Felgen erfolgt lediglich über die Radschrauben.
13. Die Distanzringe sind bei jedem Radwechsel einer Sichtkontrolle zu unterziehen. Sollten Beschädigungen irgendeiner Art festgestellt werden, (defekte Gewinde, Risse) sind die Scheiben auszutauschen.

Zulässigkeit und Abnahme:

Durch den Anbau von Distanzringen erlischt die allgemeine Betriebserlaubnis für das Fahrzeug. Es ist daher im Bereich der StVZO zwingend erforderlich unmittelbar nach dem Umbau, diesen nach §19.3 StVZO von einer Sachverständigenorganisation abnehmen zu lassen. Das zur Abnahme notwendige Dokument können Sie im Internet unter „www.eibach.de“ herunterladen. Alternativ können Sie die Dokumente per Telefon +49 (0) 2721 / 511-342 anfordern

Bei der Abnahme müssen die Änderungen entweder in die Fahrzeugpapiere eingetragen werden oder es wird ein Formblatt nach § 19.3 StVZO ausgestellt, welches ständig im Fahrzeug mitgeführt werden muss.

Wird eine andere als die im Teilegutachten genannten Rad- / Reifenkombinationen verwendet so ist eine Einzelabnahme nach § 21 StVZO erforderlich (siehe auch Teilegutachten).

Die Verwendung von **Pro-Spacer** Distanzringen an Fahrzeugen mit passendem Lochkreis und Mittenzentrierung, für welche kein Teilegutachten verfügbar ist, ist technisch möglich, jedoch im Geltungsbereich der StVZO nicht erlaubt. Von einer derartigen Anwendung wird seitens Eibach dringend abgeraten und erfolgt grundsätzlich auf eigene Gefahr.