



FAG SERVICE INFO



Umstellung des Radlager-Moduls

Zusätzliche Komponenten erforderlich

Hersteller: Alexander Dennis
 Modelle: Enviro 400, 500
 Euro 2, 3, 4, 5
 Javelin
 Trident 2, 3
 DANA-Achskennung: S63U, S75U, T75U
 Art.-Nr. Service Kit (Alexander Dennis):
 S63U: 655387-6 (Timken → FAG)
 S75U, T75U: 661391-4 (Timken → FAG)
 NDS 80: 661391-1 (direkte Ersetzung)
 Art.-Nr. (FAG): 805993.H195

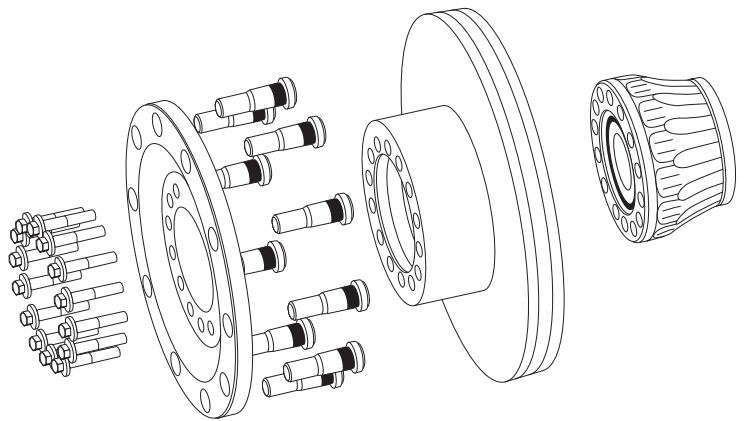


Bild 1: Bei Achsen mit der Kennung S63U müssen neben dem Radlager-Modul zusätzlich die Bremsscheibe, die Radaufnahme, die Radbolzen und die Befestigungsschrauben erneuert werden

Der Bus-Hersteller Alexander Dennis hat bei den oben aufgeführten DANA-Achsen (S63U, S75U, T75U) vom Radlager-Lieferanten Timken auf FAG gewechselt.

Ist im Rahmen einer Reparatur noch ein Radlager von Timken eingebaut, müssen bei den Achsen mit der Kennung S63U, S75U und T75U **zusätzliche Komponenten** ersetzt werden.

Die Ersatzteile können über den Bus-Hersteller bezogen werden. Die folgende Tabelle zeigt die notwendigen Artikelnummern.

Achs-kennung	erforderliche Komponente	Art.-Nr. Alexander Dennis	Menge
S63U	Radaufnahme	658468-3	1 x
	Radbolzen	650723-2	10 x
	Bremsscheibe	658468-4	1 x
	Befestigungsschrauben	658468-5	14 x
S75U	Radaufnahme	661391-2	1 x
	Befestigungsschrauben	661391-3	14 x
T75U	Radaufnahme	661391-2	1 x
	Befestigungsschrauben	661391-3	14 x
NDS 80	keine	-	-

Anzugsdrehmoment der Befestigungsschrauben: 236-260 Nm

Angaben des Fahrzeugherstellers beachten!



Bild 2: FAG-Radlager-Modul 805993.H195

Schaeffler REXPERT Service Center: 00800 1 753-3333*

*kostenfreie Rufnummer, Mo.–Fr. von 8.00–17.00 Uhr
www.rexpert.de

SCHAEFFLER
REXPPERT